

# JIBBI 1250

CRAWLER TELESCOPIC BOOM



1250 EVO  
1250 LTH  
1250 ELC

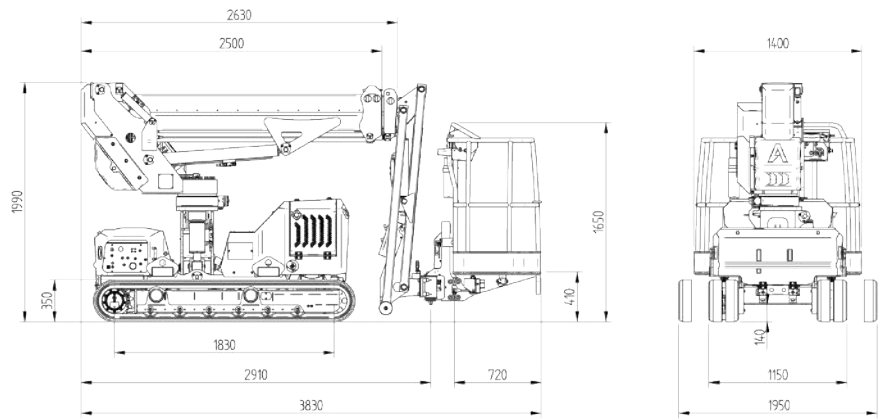


**ALMACRAWLER** 

# JIBBI 1250

## Self-levelling tracked telescopic boom

Piattaforma autolivellante  
cingolata a braccio telescopico



Patent pending innovations

New Dynamic Work  
Performance (DWP by Almac)

Undercarriage integrated by  
new Safe-lock System

Brevetti in approvazione

Nuovo Dynamic Work  
Performance (DWP by Almac)

Sottocarro integrato  
con nuovo Safe-lock System



Cable remote console by AUTECH  
Console via cavo by AUTECH



## 12,20 m

WORKING HEIGHT  
ALTEZZA DI LAVORO

## +/-70°

BASKET ROTATION  
ROTAZIONE CESTA

## 220°

TURRET ROTATION  
ROTAZIONE RALLA

## IDS

INTEGRATED DRIVE SYSTEM  
SINGLE USE OF THE JOYSTICK  
USO SINGOLO DEL JOYSTICK

## DYNAMIC LEVELLING

15° LONGITUDINAL  
15° LATERAL

Simultaneous leveling on two slopes  
Livellamento contemporaneo su due assi

PATENT PENDING

Technical data	JIBBI 1250	Dati tecnici
Max working height	12,2 m	Altezza massima di lavoro
Max height basket floor	10,2 m	Altezza piano calpestio
Moving height	8,0 m	Altezza di traslazione
Max outreach (load 80 kg)	7,0 m	Sbraccio max (car. 80 Kg)
Max outreach (load 230 kg)	5,4 m	Sbraccio max (car. 230 Kg)
Rotation angle	+/- 110°	Angolo di rotazione torretta
Basket size	1,4 x 0,7 m	Dimensioni navicella
Basket rotation angle	+/- 70°	Angolo di rotazione navicella
Max basket capacity	230 kg	Portata massima in navicella
Length in stowed position (with detached basket)	3,8 (3,0) m	Lunghezza richiusa (navicella smontata)
Min width in stowed position	1,15 m	Larghezza minima richiusa
Max working width	1,95 m	Larghezza massima di lavoro
Min height in stowed position	1,99 m	Altezza minima richiusa
Longitudinal leveling	+/- 15°	Livellamento longitudinale
Lateral leveling	+/- 15°	Livellamento laterale
Max gradeability	25°	Pendenza massima
Max side gradeability	25°	Pendenza laterale massima
Drive speed (fast)	2,5 km/h	Velocità traslazione (rapida)
Security speed	0,3 km/h	Velocità sicurezza

Weights	EVO	LTH	ELC	Pesi
Traffic load	3,86 kN/m2	3,89 kN/m2	4,82 kN/m2	Carico al suolo
Total weight	2850 kg	2910 kg	3600 kg	Peso totale

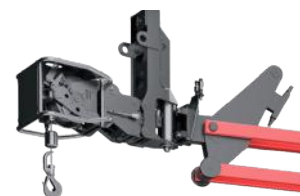
Power				Potenza
Engine	3TNM68 -AS Yanmar engine (diesel) 14 kW - 19,2 Hp	Lithium battery pack 300Ah-48V DC 4 kW	Lead acid battery pack 420Ah-48V DC 4 kW	Motore

## Extras - On Demand

- **Radio remote control**  
Radiocomando
- **Non-marking tracks**  
Cingoli antitraccia
- **Electric pump 220V 2,2kW**  
Elettropompa 220V 2,2kW
- **Winch kit 200kg**  
Kit verricello 200kg
- **Lubricant kit for arctic climate**  
Kit Lubrificante per clima artico
- **Ultrasonic Anti-collision System**  
Sistema Anti-collisione ad ultrasuoni



## UAS ULTRASONIC ANTI-COLLISION SYSTEM



## WINCH KIT 200 KG KIT VERRICELLO 200 KG

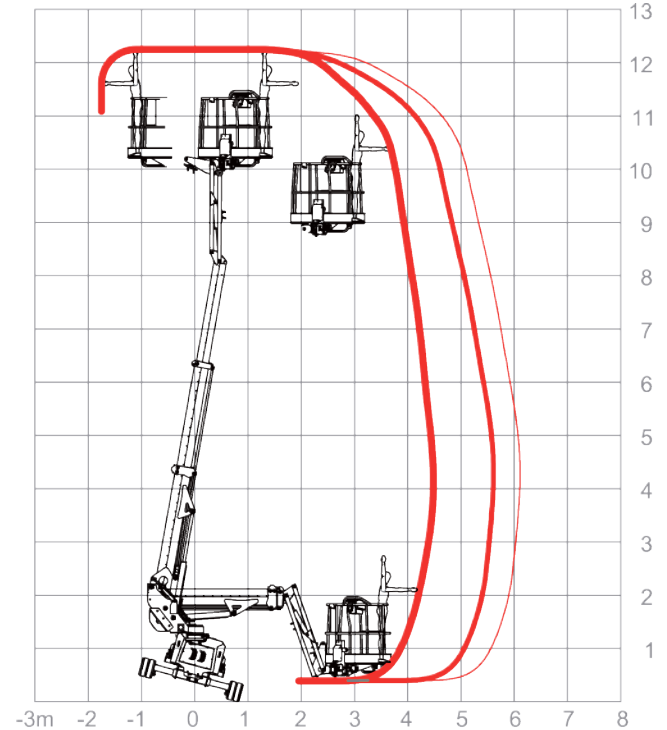
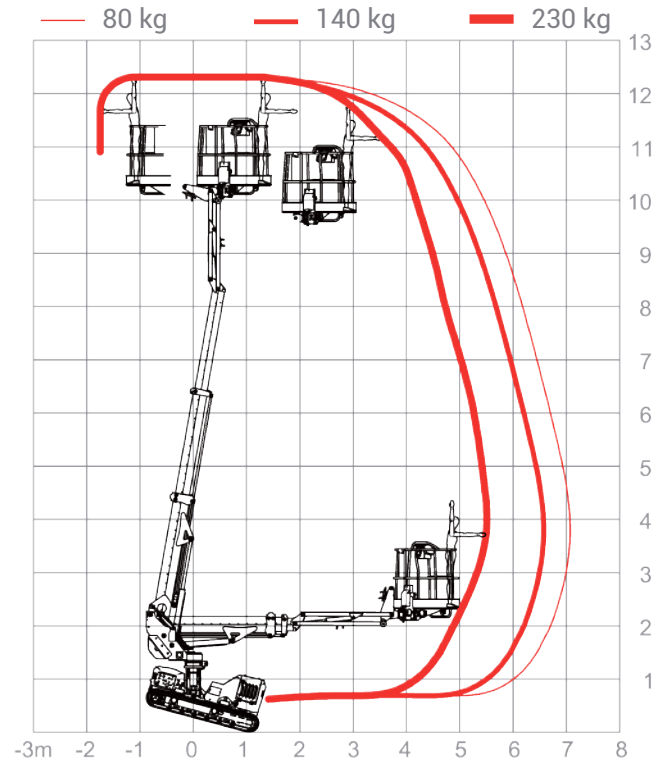
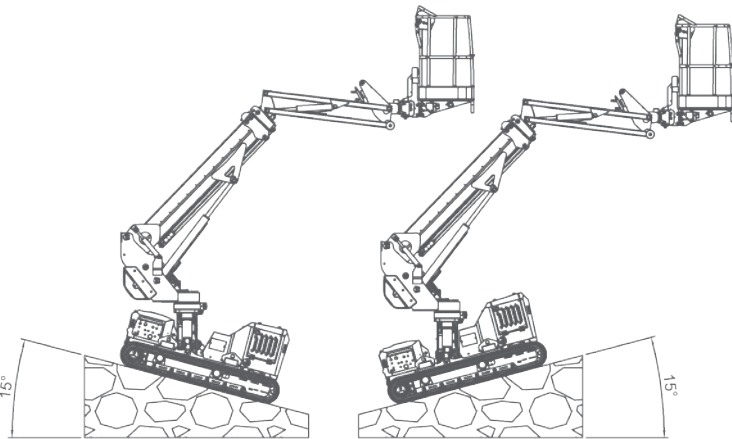
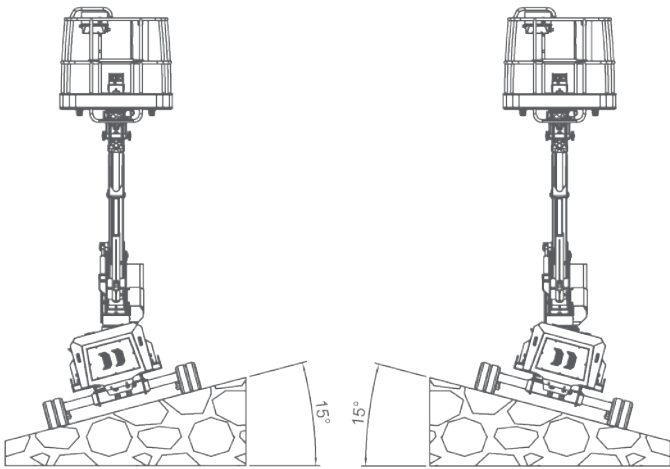
## REMOVABLE BASKET NAVICELLA REMOVIBILE



**ALMACRAWLER**

# JIBBI 1250

<b>12.2m</b>	<b>230kg</b>	<b>+/-15°</b>	<b>2.5 km/h</b>	<b>+/-15°</b>
MAX W.H.	CAPACITY	LONG. LEVEL.	SPEED	LATER. LEVEL.



Simplify and centralize all after-sales activities management, as well as spare parts purchasing and warranty procedures.

Providing 24/7 access to all technical documents and tools for daily management.

Manage all your ALMAC products in one single online portal.

Semplifica e centralizza la gestione di tutte le attività post vendita, acquisto ricambi e richieste di garanzia

Fornisce accesso 24 /7 a tutti i documenti tecnici e agli strumenti per la gestione della piattaforma.

Gestisci tutti i tuoi prodotti ALMAC in un unico portale online.

**MYALMAC  
CONTROL  
PANEL**

Via Caduti sul Lavoro 1  
46019 Viadana (MN) - ITALY  
+39 0375 83 35 27  
info@almac-italia.com

Rev.02

**ALMACRAWLER**

ALL DATA REPORTED IN THIS CATALOGUE ARE NOT BINDING. ALMAC SRL RESERVES THE RIGHT TO CHANGE SPECIFICATIONS WITHOUT PRIOR NOTICE.